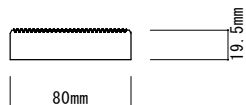
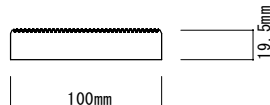


プラすのこ部材断面図 (8種類)

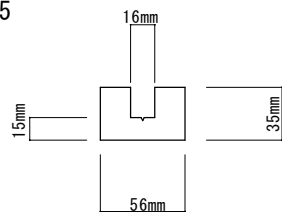
天板80



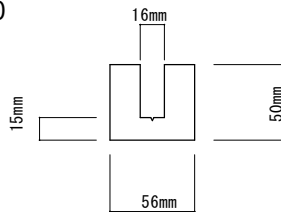
天板100



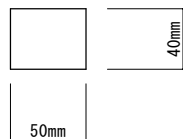
コの字脚材 H35



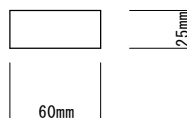
コの字脚材 H50



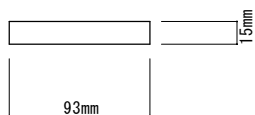
脚材 H40



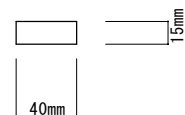
脚材 H25



脚材 H15

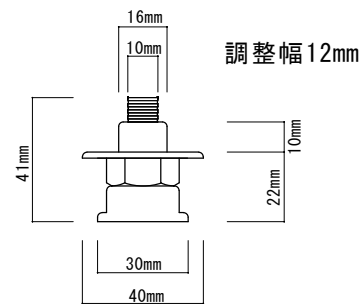


補強材 15×40

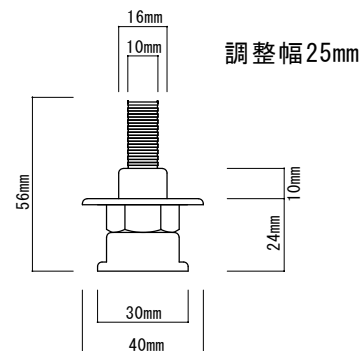


アジャスター断面図 (3種類)

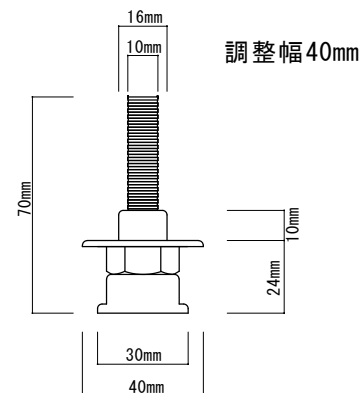
H30



H45



H60



すのこビス

